



**СКЛАДАННЯ ВЛАСНОГО
РОДОВОДУ ТА ДЕМОНСТРАЦІЯ
УСПАДКУВАННЯ ПЕВНИХ ОЗНАК**

Генеалогічний метод – це складання родоводів та дослідження успадкування певних ознак низці поколінь.

Цей метод дає змогу розв'язати такі теоретичні та прикладні проблеми:

- чи є досліджувана ознака спадковою (за наявністю її у родичів);
- тип і характер успадкування (домінантне чи рецесивне, аутосомне чи зчеплене зі статтю);
- зиготність осіб родоводу (гетеро- чи гомозиготні);
- частота або вірогідність фенотипічного прояву гена;
- вірогідність народження дитини зі спадковою патологією.

ЕТАПИ:

- складання родоводу;
- складання генеалогічного аналізу.



Правила складання родоводу:

- Починати з центра аркуша із пробанда.
- Порядок складання: від наступних до попередніх поколінь; спочатку покоління пробанда і його дітей, а потім – його батьки.
- Кожне попереднє покоління зображують вище від лінії пробанда, а наступне – нижче. Всіх членів родоводу треба розташовувати чітко за поколіннями в один ряд.
- Для зручності складання родоводу спочатку вказують родинні зв'язки по материнській лінії пробанда, після цього зображують лінію батька.
- Вказують його вік.
- Зліва кожне покоління позначають римською цифрою, а всі індивіди в цьому поколінні – арабськими.
- Необхідно поставити дату складання родоводу.
- До родоводу слід додати легенду (опис родоводу)

□ — особа чоловічої статі;

○ — особа жіночої статі;

◇ — стать невідома;

○ — шлюб;

○ — споріднений шлюб;

□ ○ □ — сибси;

○ ○ □ □ — однайцеві близнята;

○ ○ ○ □ □ □ — двояйцеві близнята.

▲ — викидень;

● — аборт;

● — мертвонароджений;

⊥ — бездітний шлюб;

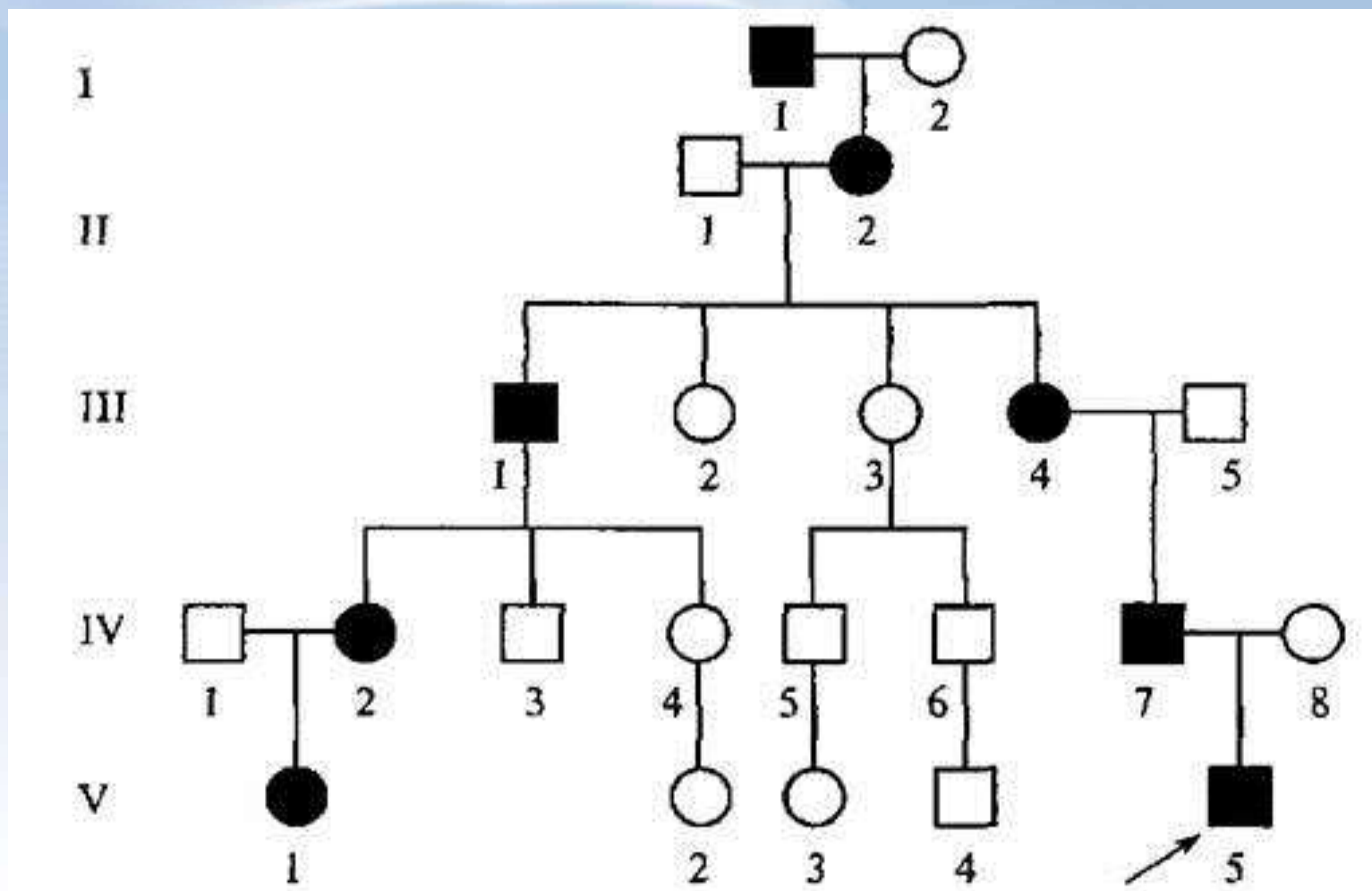
◎ — гетерозиготний носій мутантного гена в X-хромосомі;

⊗ ⊗ — померлі;

○ □ — пробанд;

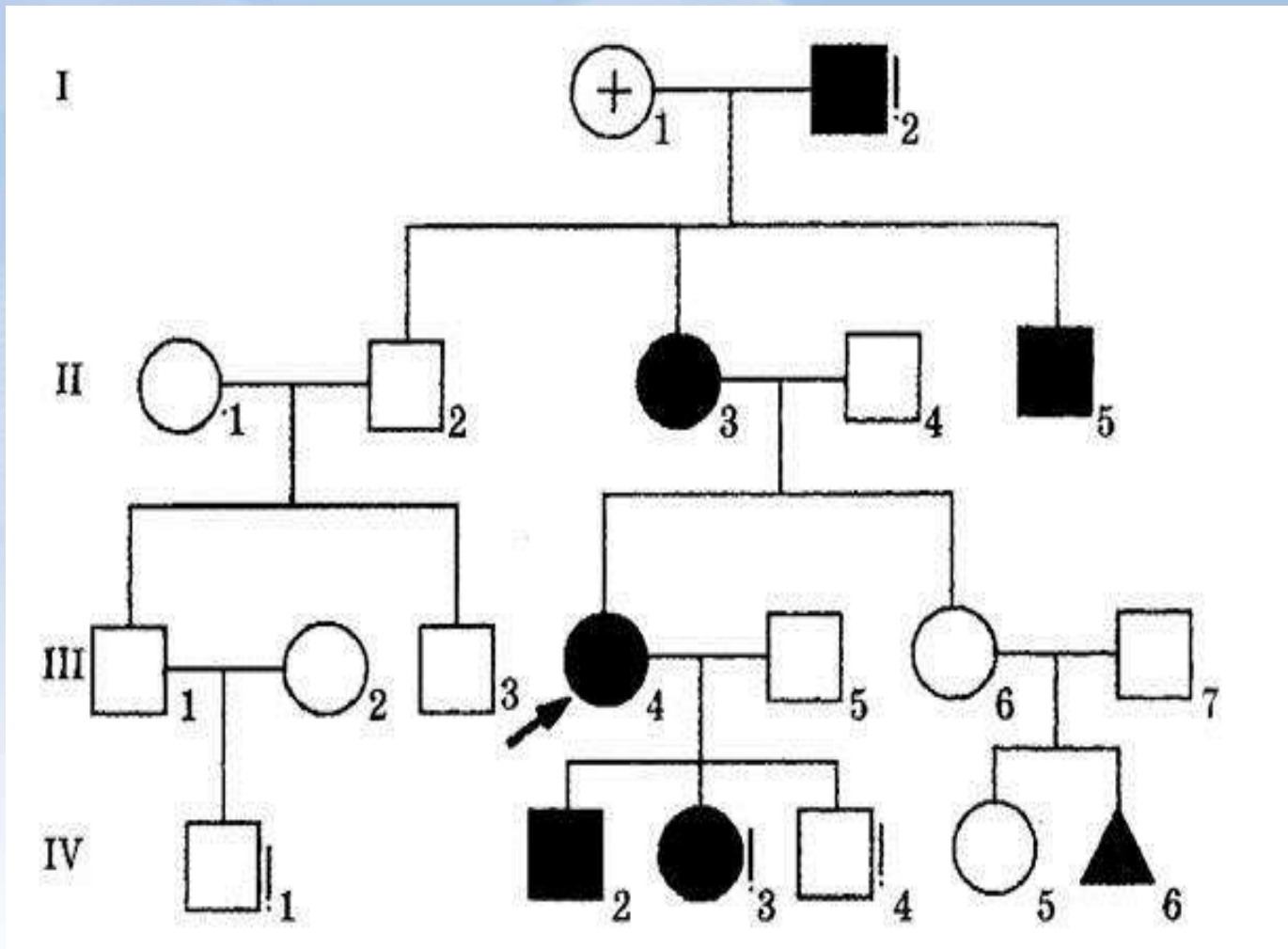
ТИПИ УСПАДКУВАННЯ ОЗНАК

1. Аутосомно-домінантний тип



Аутосомно-домінантний тип успадкування шестипалості (полідактилії)

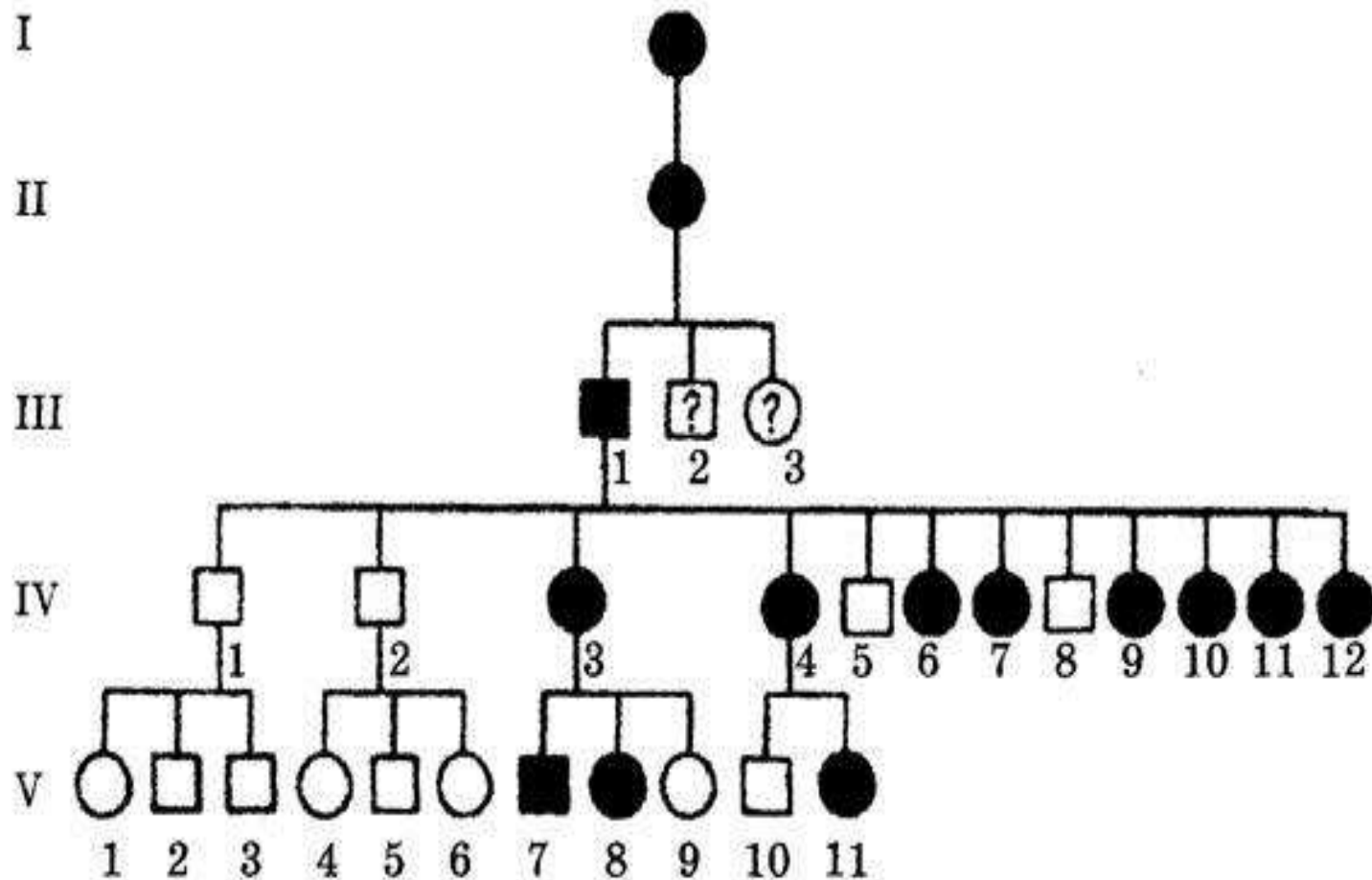
2. Аутосомно-рецесивний тип спадкування



Родовід із аутосомно-рецесивним типом успадкування (альбінізм)

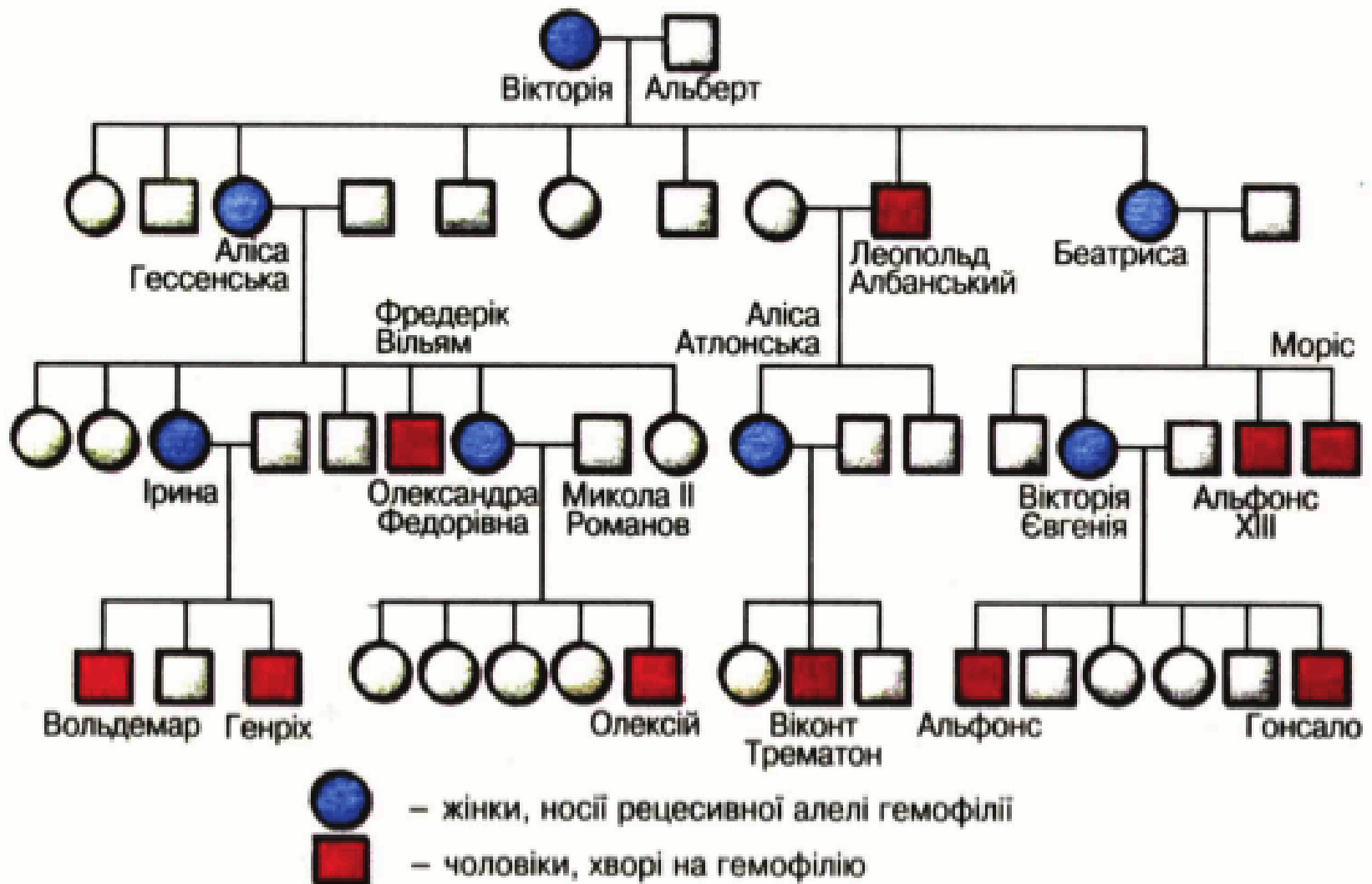
УСПАДКУВАННЯ, ЗЧЕПЛЕНЕ ЗІ СТАТТЮ

1. X-зчеплений домінантний тип успадкування



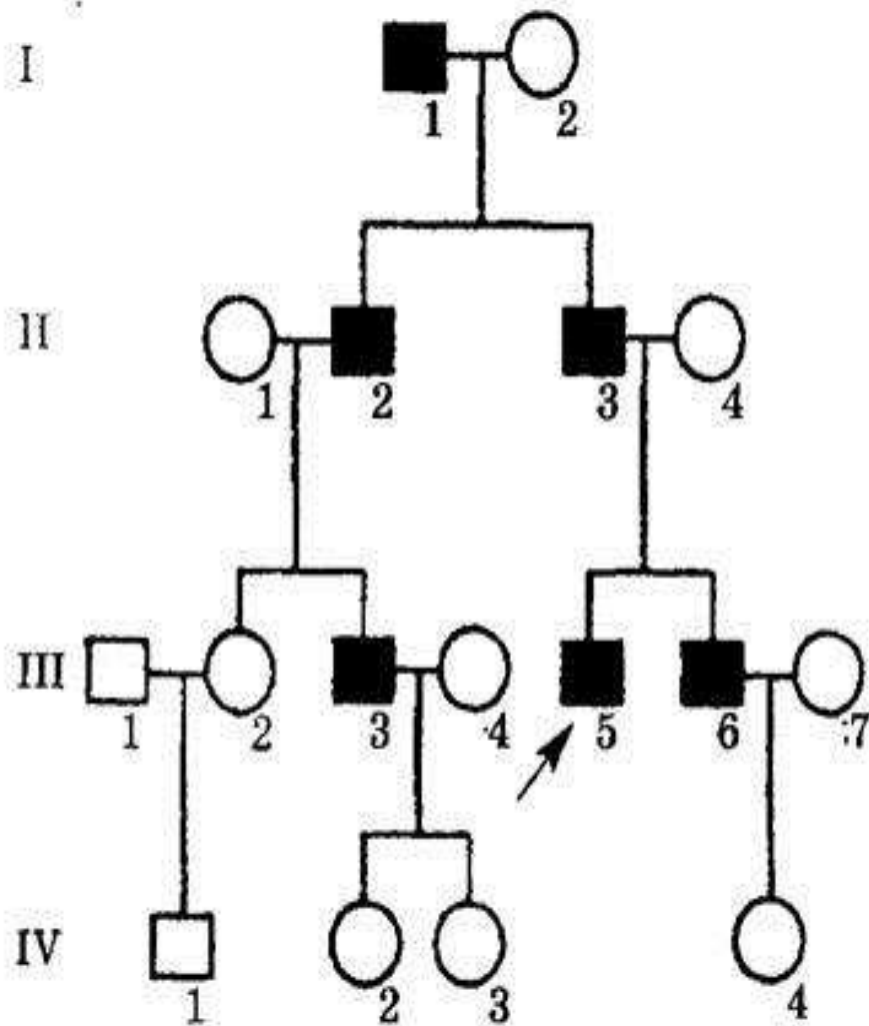
коричнєве забарвлення емалі зубів

2. Х-зчеплений рецесивний тип успадкування



Родовід королеви Великої Британії Вікторії

3. У-зчеплене успадкування, або голандричне



гіпертрихоз

**Дякую за
увагу!**